

## SkyLine Premium Plinska kombinirana pećnica 6GN2/1 - Prirodni plin

STAVKA #: \_\_\_\_\_

MODEL #: \_\_\_\_\_

NAZIV #: \_\_\_\_\_

SIS #: \_\_\_\_\_

AIA #: \_\_\_\_\_

**217881 (ECOG62B2G0)**

Kombinirana pećnica s  
bojlerom SkyLine Premium s  
digitalnim upravljanjem,  
6x2/1 GN, plinska,  
programabilna, automatsko  
čišćenje

### Kratke specifikacije

#### Br. stavke: \_\_\_\_\_

Kombinirana pećnica s digitalnim sučeljem s vodičem za odabir.

- Ugrađeni proizvođač pare za stvarno upravljanje vlagom pomoću senzora Lambda.
- OptiFlow sustav distribucije zraka za postizanje maksimalne učinkovitosti s 5 razina brzine ventilatora.
- SkyClean: Automatski i ugrađeni sustav samostalnoga čišćenja s integriranim uklanjanjem kamenca s proizvođača pare. Pet automatskih ciklusa (blagi, srednji, snažan, vrlo snažan, samo ispiranje).
- Načini kuhanja: Programi (može se pohraniti maksimalno 100 recepata); Ručno (ciklus pare, kombinirani ciklus i ciklus konvekcije); EcoDelta ciklus kuhanja, ciklus regeneracije.
- U slučaju kvara uključuje se automatski pričuveni način za izbjegavanje zastoja u radu.
- USB-priključak za preuzimanje HACCP podataka, programa i postavki. Spremno za povezivanje.
- Jednostruka senzorska sonda za mjerenje temperature središta hrane.
- Dvostruko ostakljena vrata s LED svjetlima.
- Konstrukcija u potpunosti od nehrđajućeg čelika.
- Opremljeno nosačem za posude br. 1, 2/1 GN, razmak 67 mm.

### Glavne značajke

- Digitalno sučelje s tipkama osvijetljenima pozadinskom LED-rasvjetom i vodičem.
- Ugrađeni bojler za visoko preciznu kontrolu vlage i temperature prema odabranim postavkama.
- Precizno i stvarno upravljanje vlagom pomoću senzora Lambda za uvijek jednake rezultate, uz automatsko prepoznavanje količine i veličine hrane koja se priprema.
- Suhi, vrući konvekcijski ciklus (25°C - 300°C): savršen za pripremu hrane uz nisku razinu vlažnosti.
- Kombinirani ciklus (25°C - 300°C): kombinira konvekcijski ciklus s parom za postizanje kontroliranog okoliša uz vlagu, ubrzavajući ciklus kuhanja i smanjujući gubitak mase.
- Kuhanje na pari pri niskim temperaturama (25°C - 99°C): savršen za kuhanje u vakumu (Sous-vide), ponovno zagrijavanje i pripremu osjetljivih namirnica. Kuhanje na pari (100°C): morski plodovi i povrće. Kuhanje na pari pri visokim temperaturama (25°C - 130°C).
- Kuhanje Eco-delta: kuhanjem uz sondu za hranu održavate unaprijed postavljenu fiksnu razliku temperature između centra namirnice i komore pećnice.
- Unaprijed postavljen program za regeneraciju savršen za banketing - priprema na tanjuru ili za ponovno zagrijavanje u posudi.
- Programski način: u memoriju pećnice možete pohraniti najviše 100 recepata kako biste u bilo kojem trenutku mogli pronaći točan recept. Dostupni su i programi kuhanja u četiri koraka.
- Ventilator s pet brzina od 300 do 1500 okr/min i obrnutom vrtnjom za optimalno ujednačeno kuhanje. Ventilator se zaustavlja najkasnije 5 sekundi nakon otvaranja vrata.
- Uključuje i jednu senzornu sondu središnje temperature namirnice.
- Automatsko i brzo hlađenje te funkcija predgrijavanja.
- SkyClean: Automatski i ugrađeni sustav samostalnoga čišćenja s integriranim skidanjem kamenca s generatora pare. Pet automatskih ciklusa (nježan, srednji, snažan, vrlo snažan, samo ispiranje).
- Dostupne su različite kemijske opcije: čvrsti deterdžent (bez fosfata), tekući deterdžent (za koji je potreban dodatni pribor).
- GreaseOut: pripremljen za integrirani odvod i prikupljanje masti radi sigurnijeg rada (zasebno postolje je dodatni pribor).
- USB-priključak za preuzimanje HACCP podataka, dijeljenje recepata i programa za kuhanje i konfiguracijom. USB-priključkom možete priključiti i sondu za sous-vide (dodatni pribor).
- Connectivity (povezivost) pripremljeno za pristup u stvarnome vremenu spojenim uređajima putem daljinskoga nadzora i HACCP nadzora (za to je potreban dodatni pribor).
- Back up način: Samodijagnoza u slučaju kvara kada se uključuje način automatske podrške za izbjegavanje vremena zastoja.
- [NOT TRANSLATED]
- Connectivity spremna za pristup spojenim uređajima u realnom vremenu s udaljenosti uz praćenje podataka (potrebna je dodatna oprema- stupite u kontakt sa prodajnim osobljem EPR).
- OptiFlow sustav distribucije zraka za postizanje maksimalne performace i jednoličnosti u procesu hlađenja/ grijanja uz kontrolu temperature zahvaljujući specijalno dizajniranoj komori.

### ODOBRENJE: \_\_\_\_\_

### Konstrukcija

- Vrata s dvostrukim termalnim staklom, okvirom koje se može otvoriti, za hladnu vanjsku površinu. Unutarnjeg staklo se može jednostavno očistiti budući da se unutarnje brtve stakla lako otpuštaju.
- Komora pećnice besprijekorne higijene, sa zaobljenim rubovima za jednostavno čišćenje.
- Cjelokupna izvedba konstrukcije u nehrđajućem čeliku 304 AISI.
- Pristup upravljačkoj ploči s prednje strane radi lakšega servisiranja.
- Opremljena s 1 nosačem vodilica 2/1 GN, razmak od 67 mm.
- IPX5 zaštita od vode, certificirano za jednostavnije čišćenje.

### Održivost



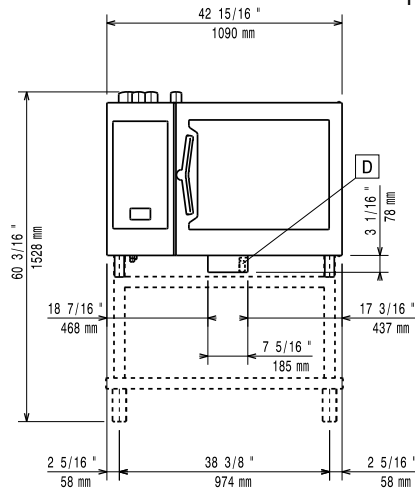
- Dizajn prilagođen čovjeku, ergonomičnost i rukovanje na razini 4\*\*\*\*.
- Ručka u obliku jedra s ergonomičnim dizajnom i mogućnosti otvaranja laktom (hands-free) pojednostavljuje rukovanje posudama. Dizajn registriran. (EM003143551 i slično).
- Funkcija smanjenja snage za prilagodljive cikluse sporog kuhanja.

### Opcijska dodatna oprema

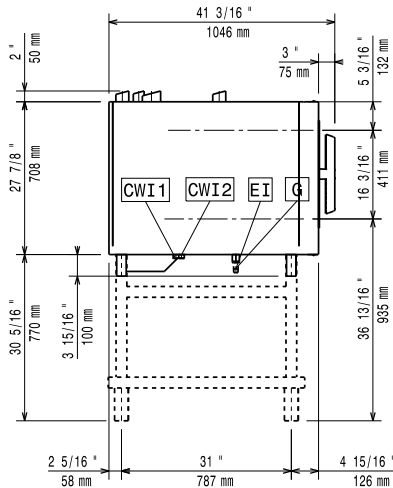
- Omekšivač vode s uloškom i mjeracom protoka (visoka potrošnja pare) PNC 920003
- Omekšivač vode sa soli za pećnice za automatsku regeneraciju smole PNC 921305
- Komplet kotača za postolje za pećnice 6 i 10 GN 1/1 i GN 2/1 (ne odgovara rastavljenome postolju) PNC 922003
- Par rešetki od nehrđajućega čelika AISI 304 - GN 1/1 PNC 922017
- Par rešetki za cijelo pile (8 po rešetci - svako od 1,2 kg), GN 1/1 PNC 922036
- Rešetka od nehrđajućega čelika AISI 304, GN 1/1 PNC 922062
- Rešetka od nehrđajućega čelika AISI 304, GN 2/1 PNC 922076
- Vanjski bočni tuš za ispiranje (treba se postaviti izvana, a dolazi uz nosač za postavljanje na pećnicu) PNC 922171
- Par rešetki od nehrđajućega čelika AISI 304, GN 2/1 PNC 922175
- Posuda za pečenje 5 bageta izrađena od perforiranoga aluminija sa silikonskim premazom, 400x600x38 mm PNC 922189
- Ploča za pečenje s 4 ruba, izrađena od perforiranoga aluminija, 400x600x20 mm PNC 922190
- Posuda za pečenje s 4 ruba, izrađena od aluminija, 400x600x20 mm PNC 922191
- Par košara za prženje PNC 922239
- Rešetka za pekarske/slastičarske proizvode od nehrđajućega čelika AISI 304, 400x600 mm PNC 922264
- Komplet za otvaranje vrata u dva koraka PNC 922265
- Rešetka za cijelo pile (8 po rešetci - svako od 1,2 kg), GN 1/1 PNC 922266
- Komplet koji sadrži univerzalni nosač za ražanj i 6 kratkih ražnjića za uzdužne i poprečne pećnice PNC 922325
- Univerzalni nosač za ražanj PNC 922326
- 6 kratkih ražnjića PNC 922328
- Volcano smoker: dimilica za uzdužne i poprečne pećnice PNC 922338
- Višenamjenska kuka PNC 922348
- 4 nožice s prirubnicama za pećnice 6 i 10 GN, 2", 100 - 130 mm PNC 922351
- Posuda za prikupljanje masnoće, GN 2/1, V = 60 mm PNC 922357
- Rešetka za cijelu patku (8 po rešetci - svaka od 1,8 kg), GN 1/1 PNC 922362
- Nosač za posude za 6&10 GN 2/1, za rastavljeno postolje pećnice PNC 922384
- Držač za spremnik deterdženta koji se postavlja na zid PNC 922386
- USB sonda sa jednom mjernom točkom PNC 922390
- Klizni nosač s ručkom za pećnice 6 i 10 GN 2/1 PNC 922605
- Nosač za posude s kotačima, 5 GN 2/1, razmak 80 mm PNC 922611
- Otvoreno postolje s nosačima za posude za pećnice 6 i 10 GN 2/1 PNC 922613

• Zatvoreno postolje s nosačima za posude za pećnice 6 i 10 GN 2/1	PNC 922616	<input type="checkbox"/>	• Adapter za dimnjak koji se upotrebljava ako se pećnice 6 GN 1/1 ili 6 GN 2/1 prebacuju s prirodnog plina na LPG	PNC 922706	<input type="checkbox"/>
• Grijano zatvoreno postolje s nosačima za posude za pećnice 6 i 10 GN 2/1 koje odgovaraju GN 1/1 ili 400x600 mm	PNC 922617	<input type="checkbox"/>	• Mrežasta rešetka za grilanje	PNC 922713	<input type="checkbox"/>
• Komplet za vanjski priključak deterdženta i sjajila	PNC 922618	<input type="checkbox"/>	• Držač sonda za tekućine	PNC 922714	<input type="checkbox"/>
• Komplet za postavljanje pećnice 6x2/1 GN na plinske pećnice 6 i 10x2/1 GN	PNC 922624	<input type="checkbox"/>	• Ispušna napa s ventilatorom za 6&10 GN 2/1 pećnice	PNC 922729	<input type="checkbox"/>
• Komplet za postavljanje pećnice 6 GN 2/1 na plinsku pećnicu 10 GN 2/1	PNC 922625	<input type="checkbox"/>	• Ispušna napa s ventilatorom za toranj izvedbe 6+6 ili 6+10 GN 2/1 pećnice	PNC 922731	<input type="checkbox"/>
• Kolica za klizni nosač za pećnice i šok-hladnjake/zamrzivače 10 GN 2/1	PNC 922627	<input type="checkbox"/>	• Ispušna napa bez ventilatora za 6&10x2/1 GN pećnice	PNC 922734	<input type="checkbox"/>
• Kolica za pokretni nosač za 2 pećnice 6 GN 2/1 postavljene jedna na drugu na podizaču	PNC 922629	<input type="checkbox"/>	• Ispušna napa bez ventilatora za toranj izvedbe 6+6 ili 6+10 GN 2/1 pećnice	PNC 922736	<input type="checkbox"/>
• Kolica za pokretni nosač za pećnicu 6 GN 2/1 na pećnici 6 ili 10 GN 2/1	PNC 922631	<input type="checkbox"/>	• 4 visoke podesive nožice za pećnice 6 i 10 GN, 230 - 290 mm	PNC 922745	<input type="checkbox"/>
• Podizač na nožicama za pećnice 2x6 GN 1/1 postavljene jedna na drugu	PNC 922633	<input type="checkbox"/>	• Taca za tradicionalnu statičku pripremu hrane - H=100 mm	PNC 922746	<input type="checkbox"/>
• Podizač kotačima za pećnice 2x6 GN 2/1 postavljene jedna na drugu, visina 250 mm	PNC 922634	<input type="checkbox"/>	• Dvostrana ploča za pečenje, jedna strana rebrasta, druga strana glatka, 400x600 mm	PNC 922747	<input type="checkbox"/>
• Komplet za odvod od nehrđajućega čelika za pećnice 6 i 10 GN, PROM = 50 mm	PNC 922636	<input type="checkbox"/>	• Kolica za sakupljanje masnoća	PNC 922752	<input type="checkbox"/>
• Plastični komplet za odvod za pećnice 6 i 10 GN, promjer = 50 mm	PNC 922637	<input type="checkbox"/>	• Ventil za smanjenje pritiska na ulazu vode	PNC 922773	<input type="checkbox"/>
• Kolica s 2 spremnika za prikupljanje masnoće	PNC 922638	<input type="checkbox"/>	• Produžetak za cijev za kondenzaciju, 37 cm	PNC 922776	<input type="checkbox"/>
• Komplet za prikupljanje masnoće za otvoreno postolje (kolica s 2 spremnika, uređaj za otvaranje/zatvaranje i odvod)	PNC 922639	<input type="checkbox"/>	• Univerzalna neprijanjajuća posuda za pečenje, GN 1/1, V = 20 mm	PNC 925000	<input type="checkbox"/>
• Zidni nosač za 6 GN 2/1 pećnicu	PNC 922644	<input type="checkbox"/>	• Univerzalna neprijanjajuća posuda za pečenje, GN 1/1, V = 40 mm	PNC 925001	<input type="checkbox"/>
• Ploča za dehidraciju, GN 1/1, V = 20 mm	PNC 922651	<input type="checkbox"/>	• Univerzalna neprijanjajuća posuda za pečenje, GN 1/1, V = 60 mm	PNC 925002	<input type="checkbox"/>
• Ravna ploča za dehidraciju, GN 1/1	PNC 922652	<input type="checkbox"/>	• Dvostrana ploča za pečenje, jedna rebrasta i jedna glatka strana, GN 1/1	PNC 925003	<input type="checkbox"/>
• Otvoreno postolje za pećnice 6 i 10 GN 2/1, rastavljeno	PNC 922654	<input type="checkbox"/>	• Aluminijski roštilj, GN 1/1	PNC 925004	<input type="checkbox"/>
• Toplinska zaštita za pećnice 6 GN 2/1	PNC 922665	<input type="checkbox"/>	• Posuda za prženje za 8 jaja, palačinki, hamburgera, 1/1	PNC 925005	<input type="checkbox"/>
• Toplinska zaštita za pećnice postavljene jedna na drugu, 6 GN 2/1 na 6 GN 2/1	PNC 922666	<input type="checkbox"/>	• Ravna ploča za pečenje s 2 ruba, GN 1/1	PNC 925006	<input type="checkbox"/>
• Toplinska zaštita za pećnice postavljene jedna na drugu, 6 GN 2/1 na 10 GN 2/1	PNC 922667	<input type="checkbox"/>	• Pekač krumpira za 28 krumpira, GN 1/1	PNC 925008	<input type="checkbox"/>
• Komplet za pretvorbu prirodnoga plina u LPG	PNC 922670	<input type="checkbox"/>	• Komplet za postizanje kompatibilnosti pri postavljanju na starije postolje GN 2/1	PNC 930218	<input type="checkbox"/>
• Komplet za pretvorbu LPG-a u prirodni plin	PNC 922671	<input type="checkbox"/>			
• Kondenzacijski izmjenjivač za plinske pećnice	PNC 922678	<input type="checkbox"/>			
• Fiksni nosač za posude, 5 GN 2/1, razmak 85 mm	PNC 922681	<input type="checkbox"/>			
• Komplet za pričvršćivanje pećnice na zid	PNC 922687	<input type="checkbox"/>			
• Nosači za posude za postolje pećnica 6 i 10 GN 2/1	PNC 922692	<input type="checkbox"/>			
• 4 podesive nožice presvučene u crno za pećnice 6 i 10 GN, 100-115mm	PNC 922693	<input type="checkbox"/>			
• Držač za spremnik deterdženta koji se postavlja na otvoreno postolje	PNC 922699	<input type="checkbox"/>			
• Nosač za posude s kotačima, 6 GN 2/1, razmak 65 mm	PNC 922700	<input type="checkbox"/>			

Prednja/e



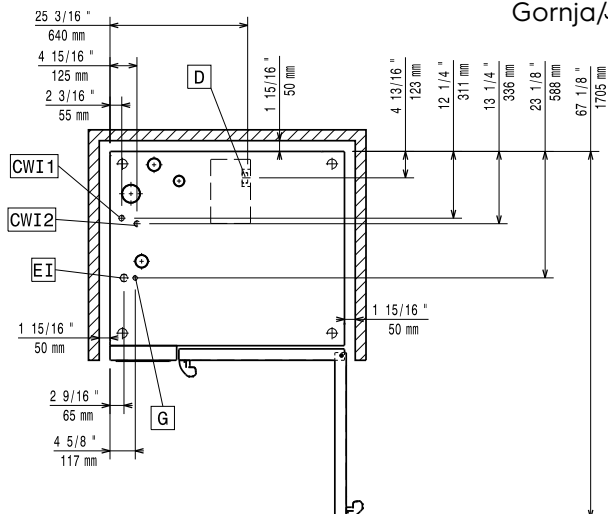
Bočna/o



CWI1 = Ulaz hladne vode  
 CWI2 = Ulaz hladne vode 2  
 D = Ispust  
 DO = Preljevna cijev ispusta

EI = Električni priključak  
 G = Priključak plina

Gornja/e



### Električki

Napon napajanja:  
 217881 (ECOG62B2G0) 220-240 V/1 ph/50 Hz  
 Spojeno opterećenje: 1.5 kW  
 Spojeno opterećenje: 1.5 kW  
 Potreban sigurnosni osigurač.

### Plin

Snaga plina: 32 kW  
 Standardna priprema za plin: Prirodni plin (G20)  
 Priključak plina prema ISO 7-1: 1/2" MNPT

### Ukapljeni plin:

Ukupno toplinsko opterećenje: 109088 BTU (32 kW)

### Voda:

"FCW" priključak ulaza vode: 3/4"

Tlak: 1-6 bar

Ispust "D": 50mm

Electrolux Professional preporuča uporabu tretirane vode, bazirane na rezultatima testiranja vode.

Molimo provjerite u Uputi za uporabu za detaljnije informacije o vodi.

Maksimalna ulazna temperatura vode: 30 °C

Kloridi: <17 ppm

Provodljivost: >50 µS/cm

### Instalacija:

Potreban slobodan prostor: Prostor: 5 cm iza i s desne bočne strane.

Preporučena udaljenost za servisni pristup: 50 cm lijeva strana.

### Kapacitet:

GN: 6 - 2/1 Gastronorm

Maksimalni kapacitet opterećenja: 60 kg

### Ključne informacije:

Šarke vrata: 1090 mm

Vanjske dimenzije, širina: 1090 mm

Vanjske dimenzije, dubina: 971 mm

Vanjske dimenzije, visina: 808 mm

Neto težina: 173 kg

Transportna težina: 196 kg

Transportni volumen: 1.27 m<sup>3</sup>